

PROJEKT

PRE OHLÁSENIE DROBNEJ STAVBY

STAVBA:	DETSKÉ IHRISKO
MIESTO STAVBY:	HERVARTOV
INVESTOR:	OBEC HERVARTOV
PROJEKTANT:	ARCHITEKTISKA, s.r.o.
DÁTUM:	03/2019

OBSAH:

Textová časť:

- TECHNICKÁ SPRÁVA

Grafická časť:

- 01 SITUÁCIA ŠIRŠÍCH VZŤAHOV
- 02 CELKOVÁ SITUÁCIA STAVBY
- 03 PÓDORYS DETSKÉHO IHRISKA

Prílohy:

- TECHNICKÉ LISTY HERNÝCH PRVKOV
- VÝKAZ VÝMER

PROJEKT
PRE OHLÁSENIE DROBNÉJ STAVBY

032019
ARCHITEKTSKÁ, s.r.o.
Ošec HERVARTOV
HERVARTOV
DETSKÉ IHRISKO

DÁTUM
PROJEKTANT
INVESTOR
MIEŠTO STAVBY
STAVBA

TECHNICKÁ SPRÁVA

STAVBA: DETSKÉ IHRISKO
MIESTO STAVBY: HERVARTOV
INVESTOR: OBEC HERVARTOV
PROJEKTANT: ARCHITEKTISKA, s.r.o.
DÁTUM: 03/2019

1. Identifikačné údaje stavby a investora

Názov stavby:	Detské ihrisko
Miesto stavby:	Hervartov
Katastrálne územie:	Hervartov
Číslo parcely:	351
Okres:	Bardejov
Kraj:	Prešovský kraj
Druh stavby:	Novostavba
Investor:	Obec Hervartov Hervartov 84, 086 22
Dodávateľ:	Bude určený investorom
Projektant:	ArchitektiSKA, s.r.o. Medňanského 11039/50-508 036 01 Martin

2. Základné ciele a vymedzenie územia

Predmetom projektu je návrh priestoru pre hru, aktívny oddych detí v rámci obce Hervartov.

Stavba sa bude nachádzať v zastavanom území obce na pozemku vedené reg. „C“ číslo parcely 351. Pozemok je rovinatý.

3. Prehľad východiskových podkladov

Pri vypracovaní projektu stavby boli použité nasledovné podklady:

- Výpis z listu vlastníctva č. 478
- Kópia z katastrálnej mapy
- Platné STN a Eurokódy
- Vyhláška MZ SR č.586/2002 Z.z.o hygienických požiadavkách na pieskoviská, hracie, športové a rekreačné plochy pre deti a mládež.

4. Technický popis riešenia

Herné prvky

Detské ihrisko je zostavené z jednotlivých herných prvkov a zostáv.

Návrh vychádza z požiadaviek investora a je riešený v zmysle platnej legislatívy. Navrhované herné prvky a zostavy sú certifikované a navrhnuté tak, aby spĺňali platné predpisy vydané pre zariadenie a povrchy detských ihrísk, t. j. v zmysle normy EU - STN EN 1176 a 1177.

Navrhované herné prvky sú určené pre rôzne vekové kategórie. Poskytujú možnosti pre hru a rozvoj pohybových aktivít orientovaných na hrubú motoriku, priestorovú orientáciu, sústreďenie, na tréning balančných a koordinačných schopností.

Navrhované herné prvky:

1 – Dvojvežová zostava s dvomi šmýkačkami, tunelom, výlezovým mostíkom, lezeckou stenou a lanovou stenou (vid' priložený technický list)

2 - Prevažovacia hojdačka (vid' priložený technický list)

3 – Detský kolotoč
(vid' priložený technický list)

4 – Pružinová hojdačka Pes
(vid' priložený technický list)

Použité materiály herných prvkov (vid' priložené technické listy)

Všetky detské herné prvky (certifikované TUV) musia spĺňať bezpečnostné kritériá podľa STN EN 1176!!!

Konštrukcia jednotlivých herných prvkov je riešená ergonomicky pre fyziognómiu a motorické schopnosti detí.

Herné prvky sú dodávané na stavbu ako celok. Osadenie, resp. kotvenie jednotlivých herných prvkov je riešené osadením do betónových základov v zmysle kotevného plánu výrobcu herných prvkov.

Jednotlivé herné prvky musia byť osadené tak, aby základové konštrukcie nezasahovali do dopadovej plochy - horná hrana betónového základu sa musí nachádzať pod úrovňou spodnej hrany dopadovej plochy, tak aby bola zabezpečená požadovaná hrúbka konštrukcie dopadovej plochy.

Výrobca, resp. dodávateľ herných prvkov je ďalej povinný priložiť návod na inštalovanie zariadenia, na jeho odbornú montáž, postavenie a umiestnenie, v zmysle STN EN 1176-1 čl. 6.1.

Po osadení jednotlivých herných prvkov je potrebné každé zariadenie označiť, čitateľne a na viditeľnom mieste, pevne uchytenou informačnou tabuľkou v zmysle STN EN 1176-1 čl. 7. (druh materiálu, typ zariadenia, výrobné číslo a podobne).

Zemné práce

Zemné práce tvorí odhumusovanie a následný odkop zeminy pre navrhovanú dopadovú plochu detského ihriska. Následne je potrebné zrealizovať úpravu pláne a zatrávenie. Vyťažená zemina bude odvezená na skládku do 20 km. Zemina je zatriedená ako ostatný odpad.

Dopadová plocha

Na zabezpečenie požadovanej kvality dopadovej plochy je gumená rohož, t. j. v zmysle normy EU - STN EN 1176 a 1177. Pri týchto navrhnutých prvkoch však nie je potrebná.

5. Bezpečnosť a ochrana zdravia pri práci

Pred začatím prác je investor povinný zabezpečiť vytýčenie všetkých podzemných inžinierskych sietí. V ochranných pásmach existujúcich inžinierskych sietí je povinný postupovať podľa pokynov ich správcov.

Pred začiatkom prác na realizácii objektu musia byť všetci pracovníci poučení o ochrane zdravia a bezpečnosti práce na stavenisku.

Pri práci musia používať predpísané ochranné a pracovné pomôcky. Počas prác je dodávateľ povinný zabezpečiť dodržiavanie platných bezpečnostných predpisov v súlade s Vyhláškou SÚBP a SBÚ č. 374/1990 Zb. a ďalších platných právnych noriem pre zabezpečenie bezpečnosti na stavenisku.

Taktiež musí byť vhodným spôsobom zabránený vstup na stavenisko nepovolaným osobám. Hranice staveniska musia byť viditeľne označené. Je nutné dodržiavať zákon 315/96 Z.z., Vyhlášku MV SR č. 09/2009 Z.z, STN 018020, zákon 135/61 Zb. (cestný zákon) v znení a



SITUÁCIA ŠIRŠÍCH VZŤAHOV



LEGENDA:

SO-01 - Detiská ihrisko

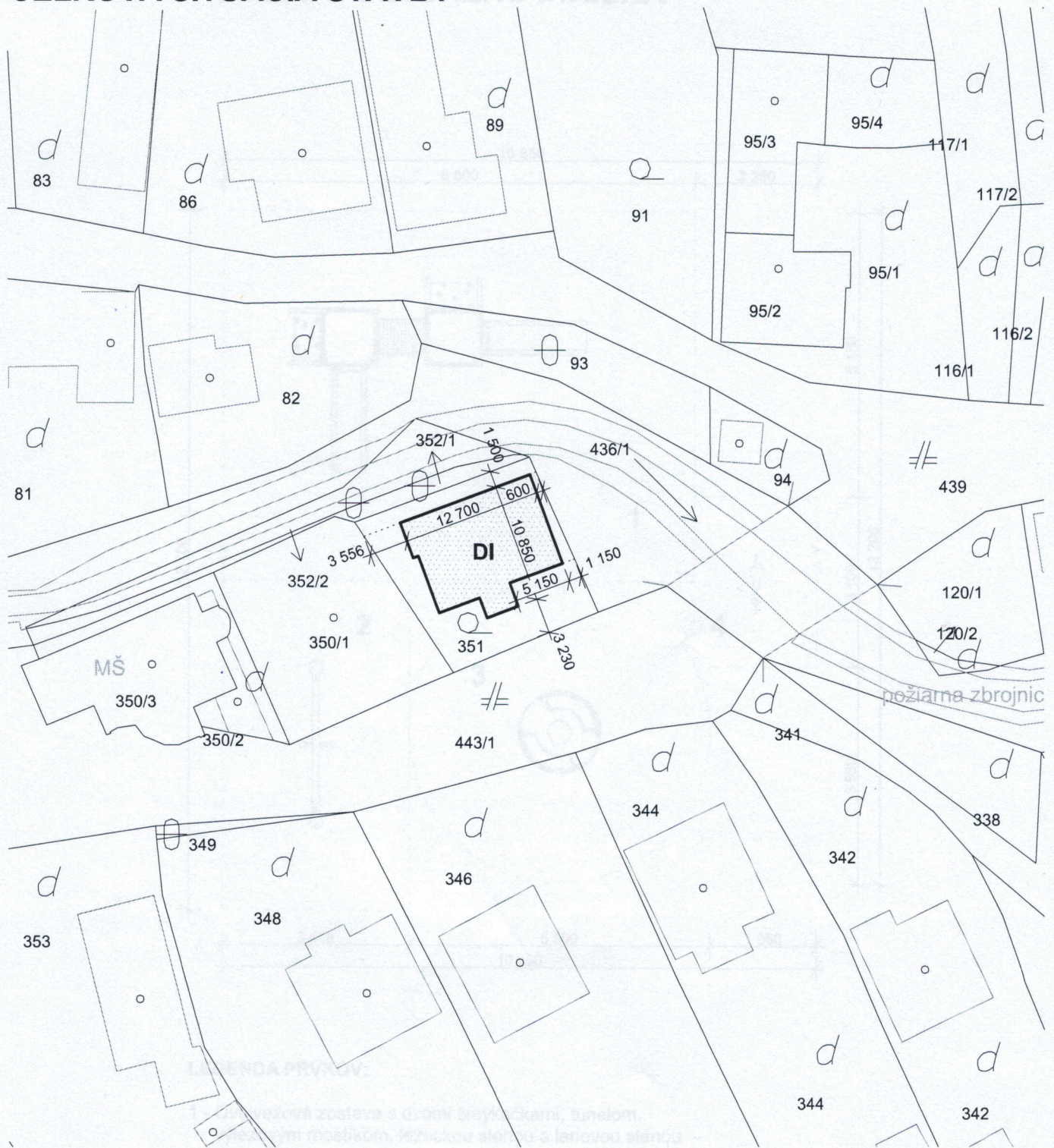
POZNÁMKA:

PRÍ PREDANÍ PRÁCA NA ÚSTUPNEJ FÁZE JE
 NUTNÉ DOODRŽAŤ VYPLNENIE SOUČASNE
 ZB. O-26, PRONOSU PRÁCE A TECHNICKÝCH
 PRÍ STAVEBNÝCH PRÁCOV
 VYKONANÝCH A ŽADATEĽ NARIADENÍ VYPLNENIE JE NUTNÉ
 NEVYKONÁVAŤ PRÁCE SOLIŽANA SOUČASNE
 SAMOSTOJNE A NEKONKURUJÚCE VÝKONNÝCH
 A VÝKONNÝCH PRÁCOV

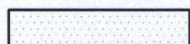
Príloha k projektu stavebného úradu
 SO-01 - Detiská ihrisko

HLAVNÝ ARCHITEKT	VYPRACOVAL	ZODP. PROJEKTANT		
ArchitektSKA, s.r.o.	Ing.arch. Barbora Korcová	Ing. Miroslav Statečný		
INVESTOR	OBEC HERVARTOV, Hervartov 84, 086 22 Okres: Bardejov			
PROFESIA	CELKOVÁ SITUÁCIA STAVBY		FORMÁT	1x A4
DETSKÉ IHRISKO, k.ú. Hervartov, č.p. 351			DÁTUM	03/2019
			STUPEŇ	PODS
			MIERKA	1:2880
SITUÁCIA ŠIRŠÍCH VZŤAHOV			STAVEBNÝ OBJEKT	VÝKRES Č.
			SO 01	01

CELKOVÁ SITUÁCIA STAVBY



LEGENDA:



SO-01 - Detské ihrisko



POZNÁMKA:

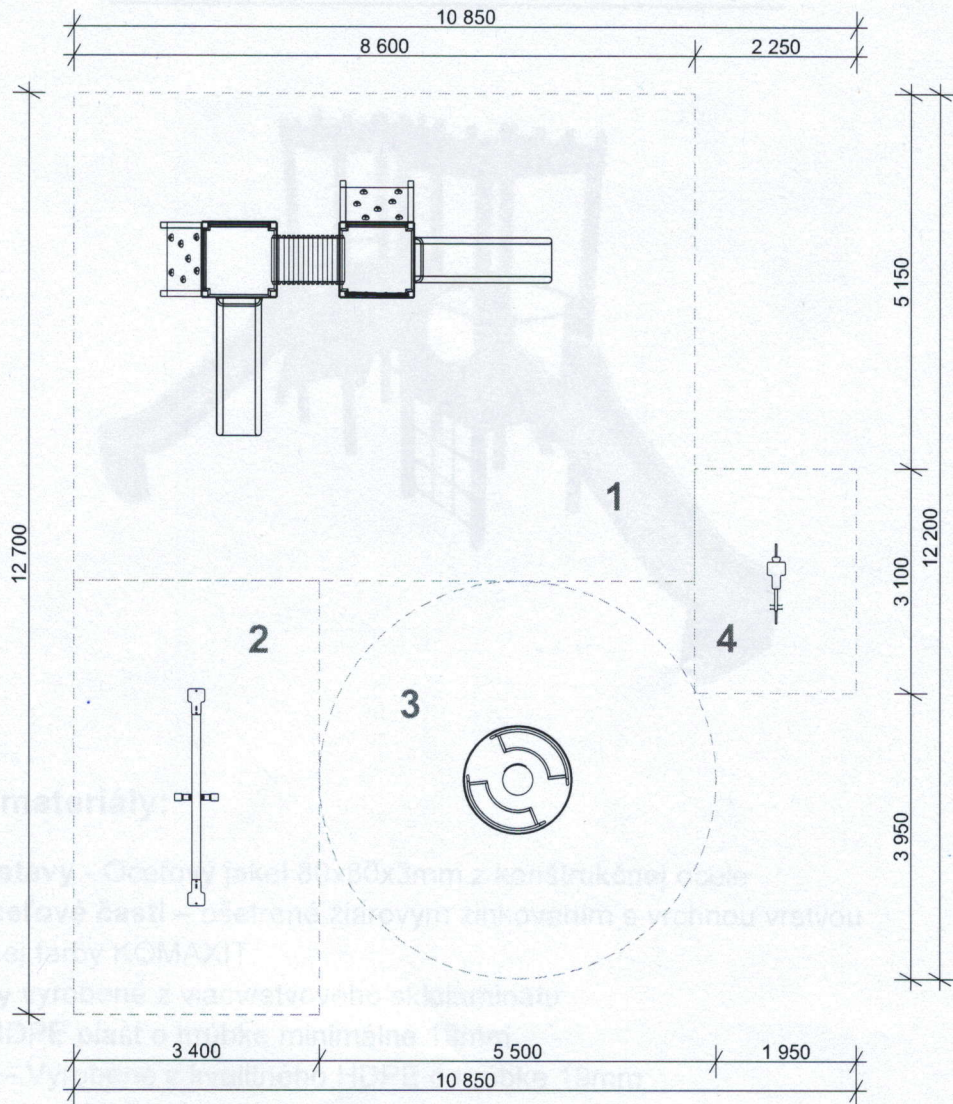
PRI PREVÁDZANÍ PRÁČ NA UVEDENOM OBJEKTE JE NUTNÉ DODRŽIAVAŤ VYHLÁŠKU SÚBP A SBÚ č. 374/1990 ZB. O BEZPEČNOSTI PRÁČE A TECHNICKÝCH ZARIADENÍ PRI STAVEBNÝCH PRÁČACH.
V NÁVÄZNOSTI NA § 18 CITOVANEJ VYHLÁŠKY JE NUTNÉ, ABY VÝKOPOVÉ PRÁČE BOLI ZAHÁJENÉ AŽ PO SMEROVOM A HLĎKOVOM VYTÝČENÍ INŽINIERSKÝCH SIETÍ A INÝCH PREKÁŽOK.

Realizačná a dielenská dokumentácia musí byť odsúhlasená autorizovanou osobou príslušnej profesie.

HLAVNÝ ARCHITEKT	VYPRACOVAL	ZODP. PROJEKTANT		
ArchitektiSKA, s.r.o.	Ing.arch. Barbora Korcová	Ing. Miroslav Statečný		
INVESTOR	OBEC HERVARTOV, Hervartov 84, 086 22 Okres: Bardejov			
PROFESIA	CELKOVÁ SITUÁCIA STAVBY			
DETSKÉ IHRISKO, k.ú. Hervartov, č.p. 351			FORMÁT	1x A4
			DÁTUM	03/2019
			STUPEŇ	PODS
			MIERKA	1:500
CELKOVÁ SITUÁCIA STAVBY			STAVEBNÝ OBJEKT	VÝKRES Č.
			SO 01	02

PÔDORYS DETSKÉHO IHRISKA

DVOJEŽOVÁ ZOSTAVA S DVOMI ŠMÝKAČKAMI,
TUNELOM, VÝLEZOVÝM MOSTÍKOM, LEZECKOU
STENOU A LANOVOU STENOU



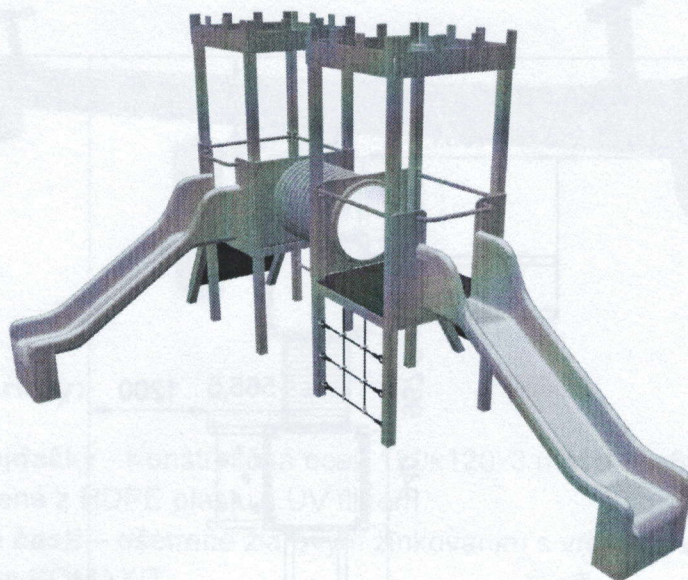
LEGENDA PRVKOV:

- 1 - Dvoježová zostava s dvomi šmýkačkami, tunelom, výlezovým mostíkom, lezeckou stenou a lanovou stenou
- 2 - Prevažovacia hojdačka
- 3 - Detský kolotoč
- 4 - Pružinová hojdačka PES

HLAVNÝ ARCHITEKT	VYPRACOVAL	ZODP. PROJEKTANT		
ArchitektiSKA, s.r.o.	Ing.arch. Barbora Korcová	Ing. Miroslav Statečný		
INVESTOR	OBEC HERVARTOV, Hervartov 84, 086 22 Okres: Bardejov			
PROFESIA	ARCHITEKTÚRA			
DETSKÉ IHRISKO, k.ú. Hervartov, č.p. 351			FORMÁT	1x A4
			DÁTUM	03/2019
			STUPEŇ	PODS
			MIERKA	1:100
PÔDORYS DETSKÉHO IHRISKA			STAVEBNÝ OBJEKT	VÝKRES Č.
			SO 01	03



DVOJVEŽOVÁ ZOSTAVA S DVOMI ŠMÝKAČKAMI, TUNELOM, VÝLEZOVÝM MOSTÍKOM, LEZECKOU STENOU A LANOVOU STENOU



Použitie materiálov:

Stojky zostavy - Oceľový jakeľ 80x80x3mm z konštrukčnej ocele

Všetky oceľové časti – ošetrené žiarovým zinkovaním s vrchnou vrstvou vypaľovanej farby KOMAXIT

Šmýkačky vyrobené z viacvrstvého sklolaminátu

Strechy HDPE plast o hrúbke minimálne 19mm

Zábradlie - Vyrobené z kvalitného HDPE o hrúbke 19mm

Laná – oceľové laná skladajúce sa zo 6 vonkajších a 1 centrálného oceľového lana, ktoré je v polypropylénovom puzdre, minimálna hrúbka 18mm

Certifikácia:

Bezpečnostný certifikát podľa normy STN EN1176

Bezpečnostný certifikát podľa normy STN EN1177 na dopadové plochy

Veková kategória:

3 až 14 rokov

Rozmery prvku:

3,5 x 5,4m

Maximálna výška dopadu:

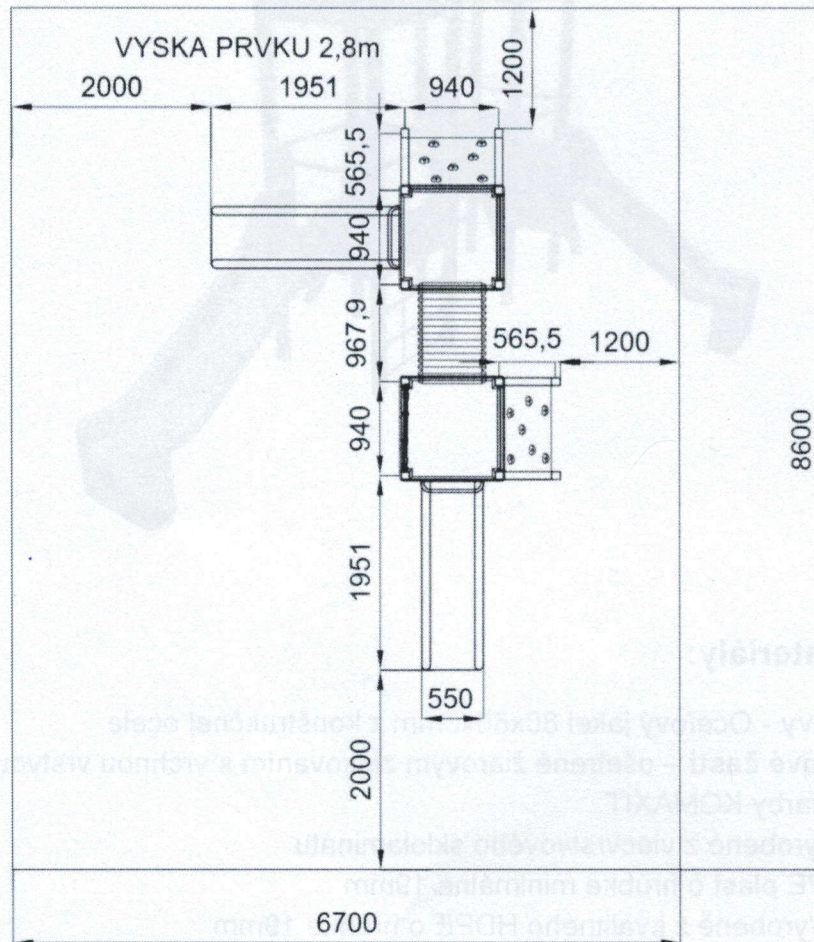
1m

Minimálna potrebná plocha:

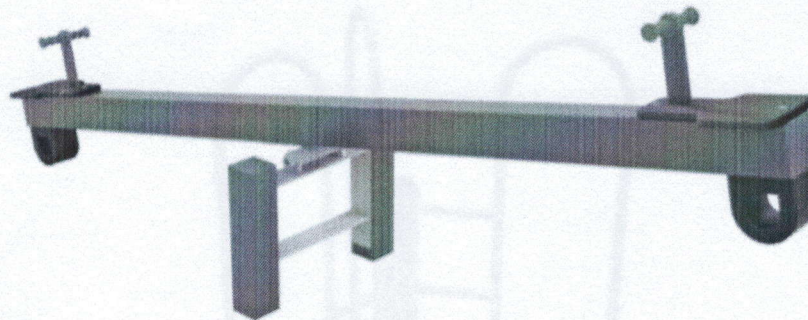
6,7 x 8,6m

DVOJVEŽOVÁ ZOSTAVA S DVOMI ŠMÝKAČKAMI, TUNELOM, VÝLEZOVÝM MOSTÍKOM, LEZECKOU STENOU A LANOVOU STENOU

Pôdorys



PREVÁŽOVACIA HOJDAČKA



Použité materiály:

Konštrukcia hojdačky - Konštrukčná oceľ 120x120x3 mm a 80x80x3 mm

Sedáky – vyrobené z HDPE plastu s UV filtrom

Všetky oceľové časti – ošetrené žiarovým zinkovaním s vrchnou vrstvou vypaľovanej farby KOMAXIT

Certifikácia:

Bezpečnostný certifikát podľa normy STN EN1176

Bezpečnostný certifikát podľa normy STN EN1177 na dopadové plochy

Veková kategória:

3 až 14 rokov

Rozmery prvku:

2,52 x 0,43m

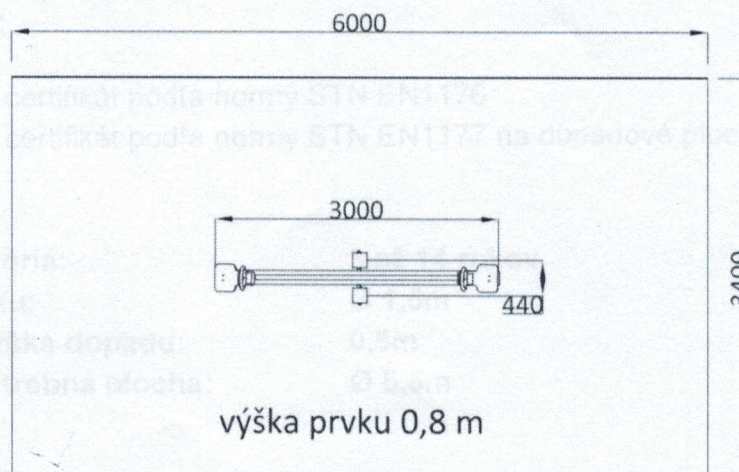
Maximálna výška dopadu:

1m

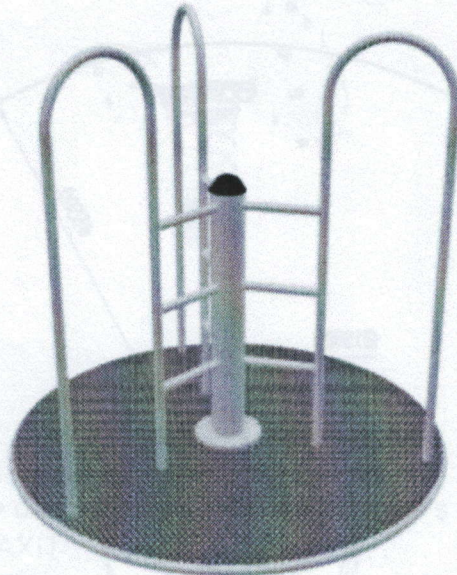
Minimálna potrebná plocha:

6 x 3,4m

Pôdorys



DETSKÝ KOLOTOČ



Použité materiály:

HDPH, plast s UV filtrom

Všetky ocelové časti

vypalovanej farby KOMAXIT

Certifikácia:

Bezpečnostný certifikát podľa normy STN EN1176

Použité materiály:

Všetky ocelové časti – ošetrené žiarovým zinkovaním s vrchnou vrstvou vypalovanej farby KOMAXIT

Spojenie ihriska so zemou – zabetónované ocelové pätky, ktoré sú žiarovo zinkované

Podlaha - Ocelová platňa o hrúbke 3mm - žiarovo zinkovaná a pogumovaná proti šmyknutiu

Certifikácia:

Bezpečnostný certifikát podľa normy STN EN1176

Bezpečnostný certifikát podľa normy STN EN1177 na dopadové plochy

Veková kategória:

3 až 14 rokov

Rozmery prvku:

Ø 1,5m

Maximálna výška dopadu:

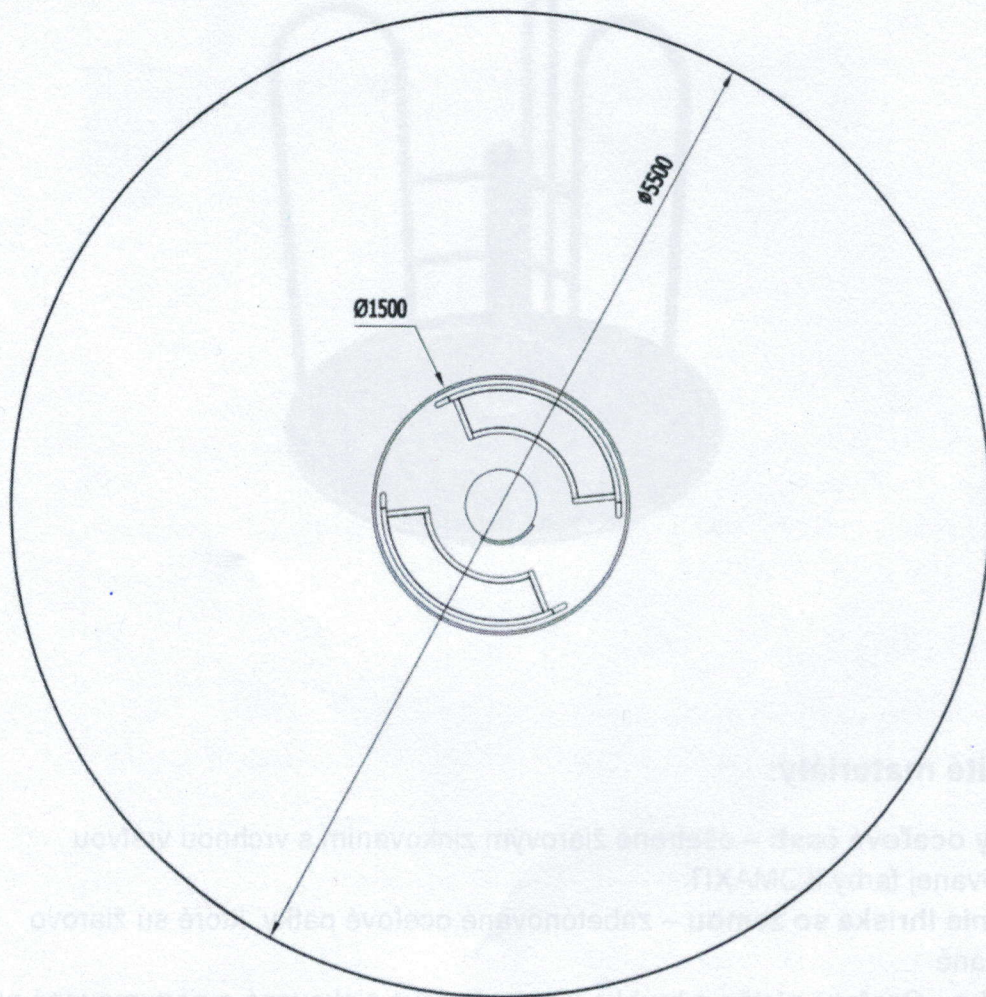
0,5m

Minimálna potrebná plocha:

Ø 5,5m

DETSKÝ KOLOTOČ

Pôdorys



PRUŽINOVÁ HOJDAČKA PES

1



Použité materiály:

HDPE plast s UV filtrom, hrúbka 19mm

Všetky ocelové časti – ošetrené žiarovým zinkovaním s vrchnou vrstvou vypaľovanej farby KOMAXIT

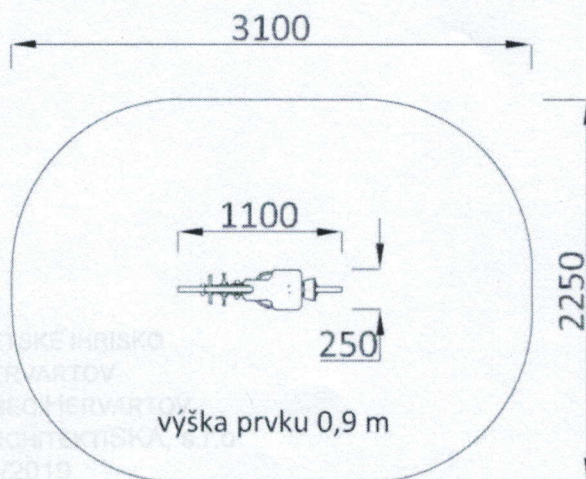
Certifikácia:

Bezpečnostný certifikát podľa normy STN EN1176

Bezpečnostný certifikát podľa normy STN EN1177 na dopadové plochy

Veková kategória:	3 až 14 rokov
Rozmery prvku:	0,98 x 0,25m
Maximálna výška dopadu:	0,5m
Minimálna potrebná plocha:	3,1 x 2,25m

Pôdorys



STAVBA:
MIESTO STAVBY:
INVESTOR:
PROJEKTANT:
DÁTUM:

DETIĀKE HRISKO
HELVARTOV
OBER HELVARTOV
ARCHITĀTISKO
3/2019